

SPIDER 43T

SPINHOOGWERKER



PLA/TFORM
B A S K E T



SAMENWERKEN OP HOOG NIVEAU

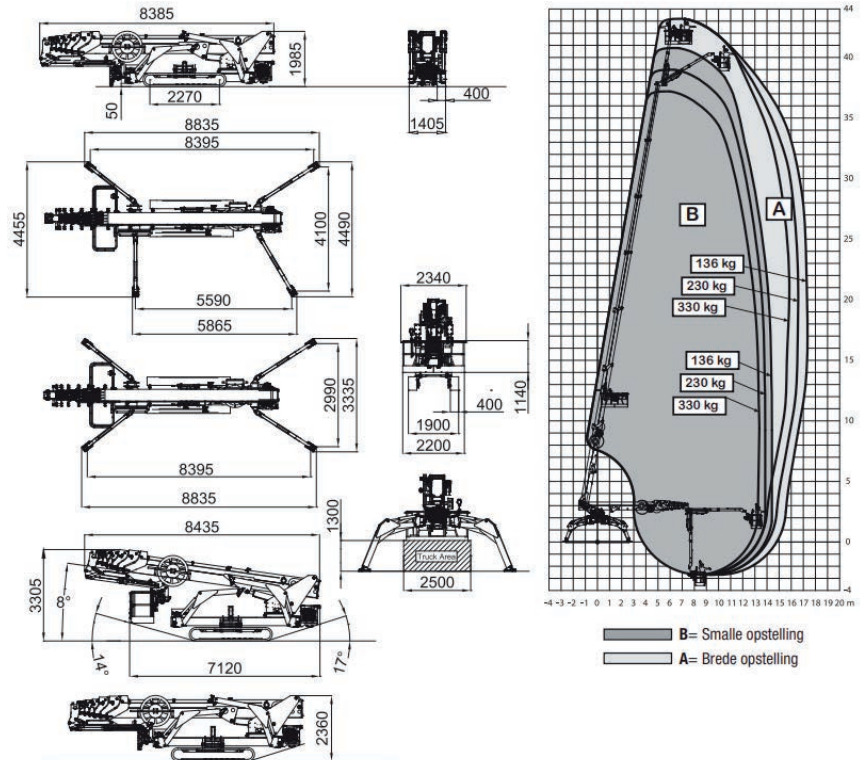
Spinhoogwerker Platform Basket

Specificaties Spider 43T



Technische specificaties		STD	ED
Maximale werkhogte	m	43,18	
Platformhoogte	m	4,15	
Maximale reikwijdte	m	17,33	
Rotatie	°	360	
Afmetingen werkbak	m	2,34 x 0,87	
Werkbak rotatie	°	90 + 90	
Maximale werkbak bak capaciteit	Kg	330	
Lengte ingeklapt (zonder werkbak)	m	8,46 (8,43)	
Minimum breedte ingeklapt	m	1,41	
Minimum hoogte ingeklapt	m	1,99	
Voetafdruk	Breed	m	5,23 x 5,59
steunpoten	Smal		4,01 x 7,80
Maximale hellingsgraad	°/%	15 ° (27%)	
Maximale zijdelingse hellingsgraad	°/%	17 ° (31%)	
Maximale rijsnelheid	Km/u	1,5	1,5
Gewicht		STD	ED
Gewicht in werkende toestand*	Kg	12.430*	12.570*
Gronddruk ingeklapte machine	KN/m ²	6,16	6,23
Gronddruk op steunpoten	KN/m ²	4,17	4,22
Maximale puntbelasting	KN	92,6	93,6
Aandrijving		STD	ED
Diesel motor D1803 Kubota	PK/tpm	37/2700	37/2700
Elektrische motor 380 Vac	CV/KW	15/380	-
Elektrische motor 24 Vdc	CV/KW	-	6,7/48
Batterij-capaciteit	24 Vdc Lithium-ION	Ah	-
			200
Batterijlader	Lithium-ION	Ah	-
			100/50

* Kan verschillen op basis van de configuratie



Stabiliteit op grote hoogte

- Automatische stabilisatie en automatisch naar transportpositie
- Bi energetische Diesel + Lithium Ion batterijen beschikbaar op aanvraag
- Radiografische besturing, met een knop snel/traag voor het rijden
- Gemakkelijk in onderhoud
- Eenvoudige en intuïtieve apparatuur aan boord
- Diagnose scherm aan boord van platform
- Gereduceerde afmetingen
- Dubbele telescopische knikarm voor een hogere snelheid tijdens het werken op hoogte



