

# SPIDER 39T

SPINHOOGWERKER



**PLA/TFORM**  
B A S K E T



SAMENWERKEN OP HOOG NIVEAU

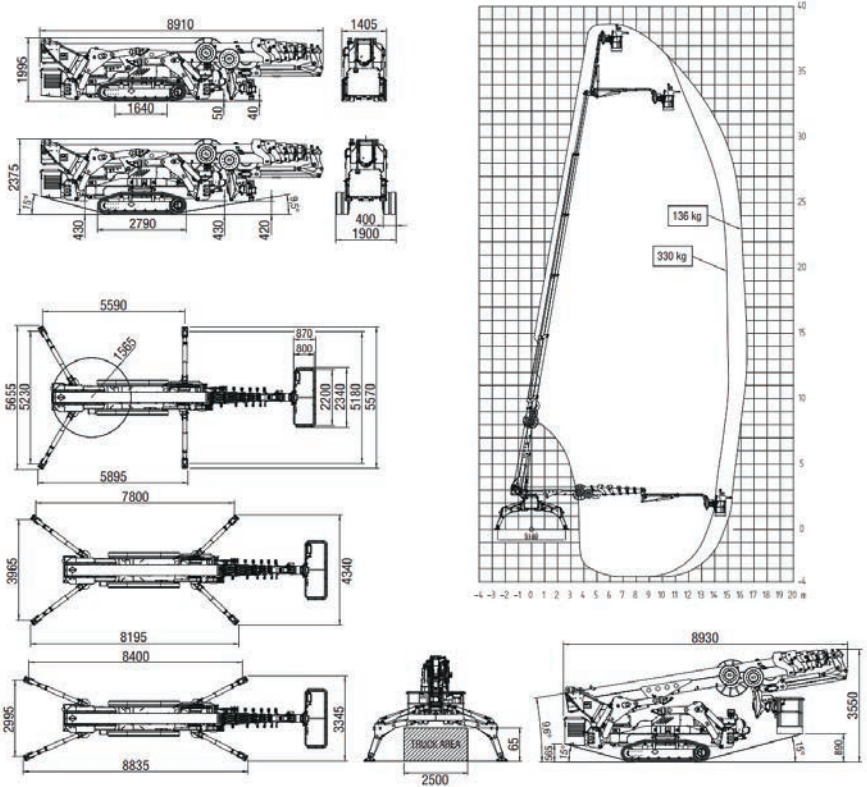
# Spinhoogwerker Platform Basket

## Specificaties Spider 39T



Technische specificaties		STD	ED
Maximale werkhogte	m	38,64	
Platformhoogte	m	36,54	
Maximale reikwijdte	m	16,68	
Rotatie	°	360	
Afmetingen werkbak	m	2,34 x 0,87	
Werkbak rotatie	°	90 + 90	
Maximale werkbak bak capaciteit	Kg	330	
Lengte ingeklapt	m	8,91	
Minimum breedte ingeklapt	m	1,41	
Minimum hoogte ingeklapt	m	1,99	
Voetafdruk steunpoten	Breed Smal	m	5,23 x 5,59 3,96 x 7,80
Maximale hellingsgraad	°/%	15 ° (27%)	
Maximale zijdelingse hellingsgraad	°/%	17 ° (31%)	
Maximale rijsnelheid	Km/u	1,5	1,5
Gewicht		STD	ED
Gewicht in werkende toestand*	Kg	11.900*	11.970*
Gronddruk ingeklapte machine	KN/m <sup>2</sup>	5,60	5,63
Gronddruk op steunpoten	KN/m <sup>2</sup>	3,99	4,02
Maximale puntbelasting	KN	93,6	94,2
Aandrijving		STD	ED
Diesel motor D1803 Kubota	PK/tpm	37/2700	37/2700
Elektrische motor 380 Vac	kW	11	-
Elektrische motor 48 Vdc	kW	-	5
Batterij-capaciteit	48 Vdc Lithium-ion	Ah	-
Batterijlader	Loodzuur Lithium-ION	Ah	-
			100/50

\* Kan verschillen op basis van de configuratie



### Stabiliteit op grote hoogte

- Automatische stabilisatie en automatisch naar transportpositie
- Bi energetische Diesel + Lithium Ion batterijen beschikbaar op aanvraag
- Radiografische besturing, met een knop snel/traag voor het rijden
- Gemakkelijk in onderhoud
- Eenvoudige en intuïtieve apparatuur aan boord
- Diagnose scherm aan boord van platform
- Gereduceerde afmetingen
- Dubbele telescopische knikarm voor een hogere snelheid tijdens het werken op hoogte



