

# SPIDER 15.70

SPINHOOGWERKER



**PL** / **TFORM**  
B A S K E T

 **Totaallift**

**SAMENWERKEN OP HOOG NIVEAU**

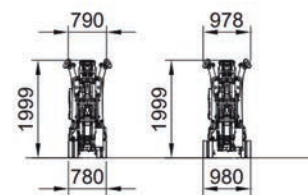
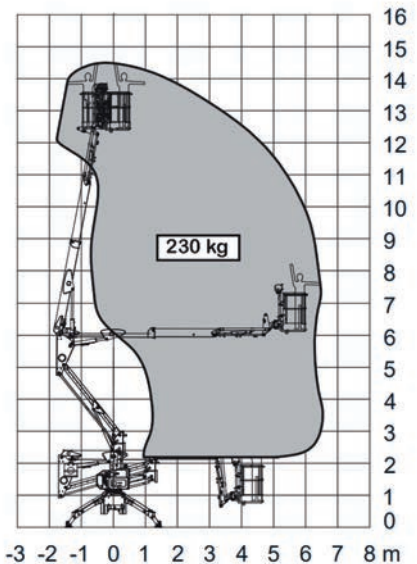
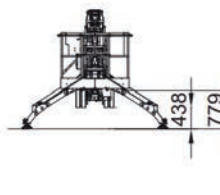
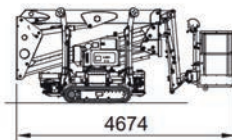
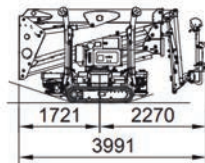
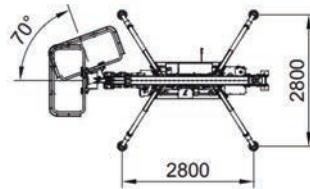
# Spinhoogwerker Platform Basket

## Specificaties Spider 15.70



Technische specificaties		STD	E	ED
Maximale werkhoopte	m		14,50	
Platformhoogte	m		12,50	
Maximale reikwijdte	m		6,50	
Rotatie	°		360	
Afmetingen werkbak	m		1,50 x 0,70	
Werkbak rotatie	°		70 + 70 (optie)	
Maximale werkbak bak capaciteit	Kg		230	
Lengte ingeklapt (zonder werkbak)	m		4,67 (3,99)	
Minimum breedte ingeklapt	m		0,79	
Minimum hoogte ingeklapt	m		1,99	
Voetafdruk steunpoten	m		2,80 x 2,80	
Maximale hellingsgraad	°/%		18 °	
Maximale zijdelingse hellingsgraad	°/%		18 °	
Maximale rijsnelheid	Km/u	2,0	2,0	2,0
Gewicht		STD	E	ED
Gewicht in werkende toestand*	Kg	1.950*	2.100*	2.100*
Gronddruk ingeklapte machine	KN/m <sup>2</sup>	2,0	2,9	2,9
Gronddruk op steunpoten	KN/m <sup>2</sup>	2,5	2,7	2,7
Maximale puntbelasting	KN	11,9	11,9	11,9
Aandrijving		STD	E	ED
Diesel motor Honda iGX390	PK/tpm	12/3600	-	-
Elektrische motor 220 Vac	pk/kW	3/2,2	3/2,2	-
Elektrische motor 24Vdc	pk/kW	-	5,4/4	5,4/4
Batterijcapaciteit 24Vdc Lithium-ion	Ah	-	300	200

\* Kan verschillen op basis van de configuratie



### De meest geavanceerde technologie voor een lichtgewicht en compacte spinhoogwerker

- Beschikbaar met driefasenmotor + lithium-ion batterijen of volledig elektrische batterijversie
- 230 kg capaciteit in de werkbak zonder beperkingen
- Eenvoudige radiografische bediening standaard
- Compacte voetafdruk van 3 x 3 m met automatische stabilisatie
- Diagnose via display op bedieningspaneel onderaan en PBT (Platform Basket Telematics)
- Dubbele knikarm voor uitstekende obstakelvermijding en verticale beweging met constante afstand t.o.v. muren
- Volledige onderbouw is beschermd met stalen omkasting
- Lucht, water en 230Vac-aansluitingen in de werkbak
- Lichtgewicht en compact, ideaal voor transport op een aanhangwagen
- Optionele lier met 250 kg capaciteit
- Elektrisch werken op 220V



