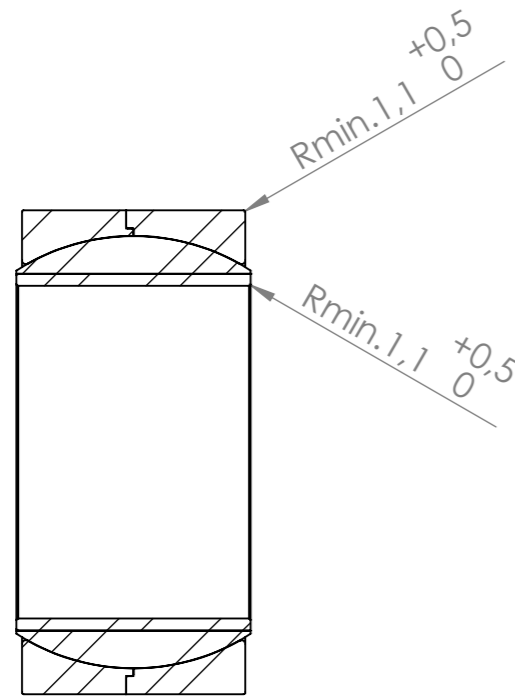
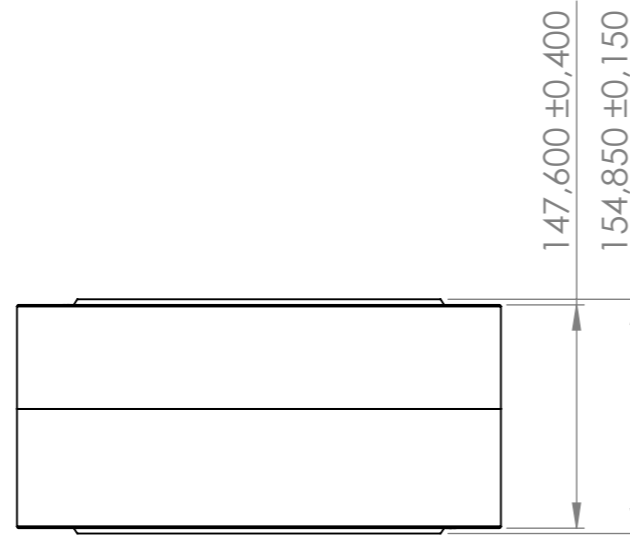
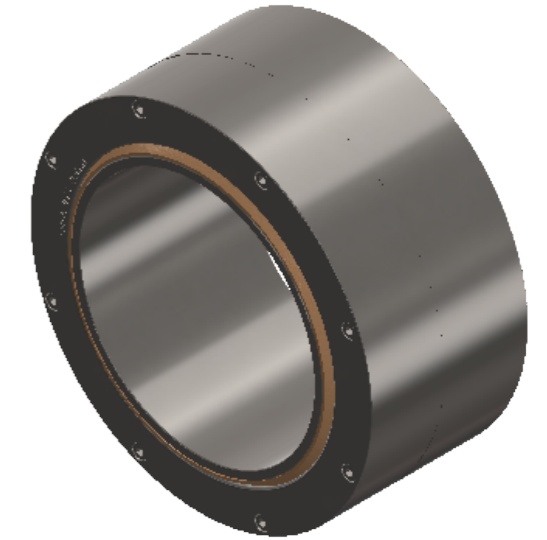
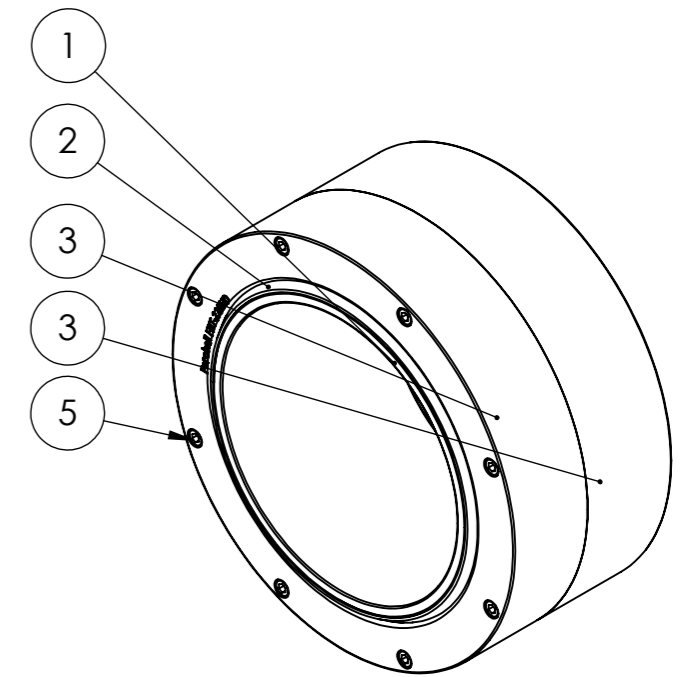
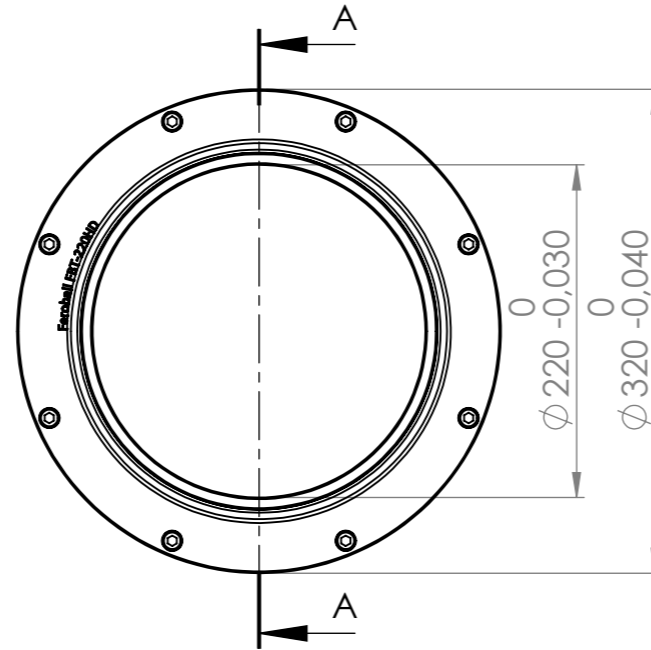


Revisies / Revisions:				
Nummer: / Number:	Revisie: / Revision:	Omschrijving: / Description:	Datum: / Date:	Goedgekeurd: / Approved:



SECTION A-A



Item nummer: / Item number:	Tekeningnummer: / Drawingnumber:	Omschrijving: / Description:	Aantal: / Quantity:	Materiaal: / Material:
1	FBT220HD - 1A	FBT220HD - Binnenring	1	RVS 316L (1.4404)
2	FBT220HD - 2	FBT220 - Kogel	1	Feroform T814
3	FBT220HD - 3-1A	FBT220HD - Buitenring (deel 1)	1	RVS 316L (1.4404)
4	FBT220HD - 3-2A	FBT220HD - Buitenring (deel 2)	1	RVS 316L (1.4404)
5	-	Inbusbout M8 x 80	8	RVS

**FeroBall**  
Kühne Industrie B.V.  
Gildenstraat 11B  
3861 RG Nijkerk  
Telefoon: +31(0)85 487 48 00  
E-mail: info@kühne-industrie.nl  
www.kühne-industrie.nl  
www.feroball.nl



Naam / Name	Handtekening / Signature	Datum / Date
Getekend / Drawn	SDV	12-05-2015
Gecheckt / Checked	MvdD	12-05-2015
Goedgekeurd / Approved	MD	12-05-2015

Afmetingen in millimeters  
Dimension in millimetres  
Toleranties tenzij anders vermeld:  
Tolerances unless otherwise stated:  
Toleranties / Tolerances: ISO 2768-2M  
Break sharp edges: 0,5x45°  
Scherpe kanten breken 0,5x45°

Materiaal: / Material:  
Zie Bill of Materials: / See Bill of Materials:



Schaal / Scale: 1:5

Revisie: / Revision: A

Kopieren of ter inzage geven aan derden, in welke vorm dan ook, is zonder onze schriftelijke toestemming niet geoorloofd.

Reproduction or disclosures to third parties in any form whatsoever is not allowed without our written consent geoorloofd.

Benaming: / Name:

**Feroball FBT-220HD  
Samenstelling**

Tekening nummer: / Drawing number:

**FBT-220HD**

A3