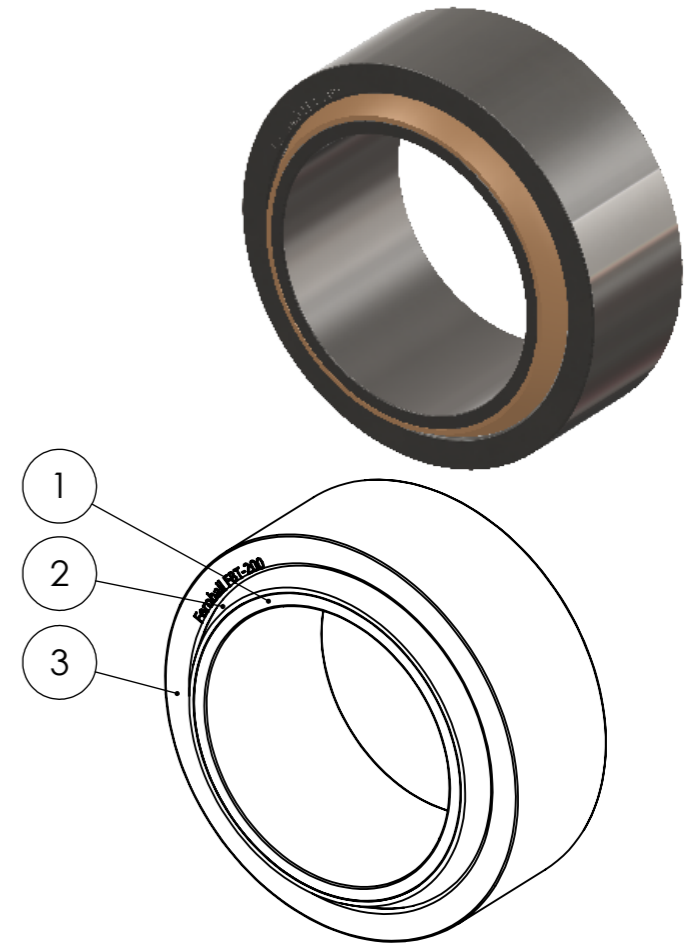
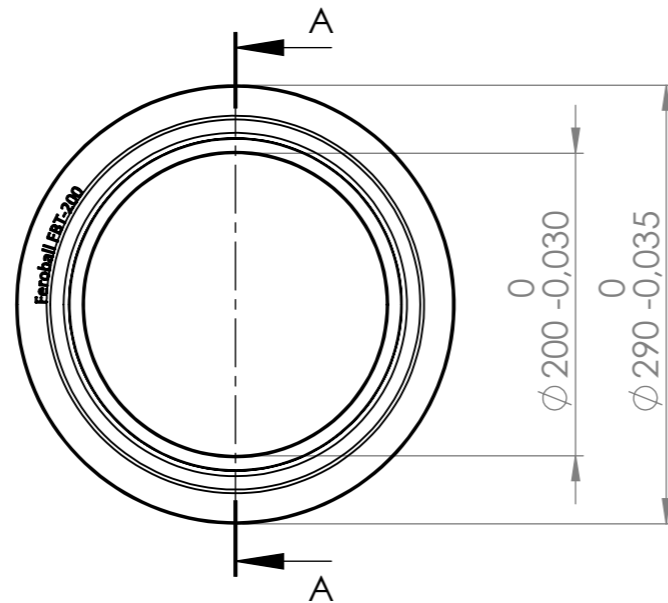
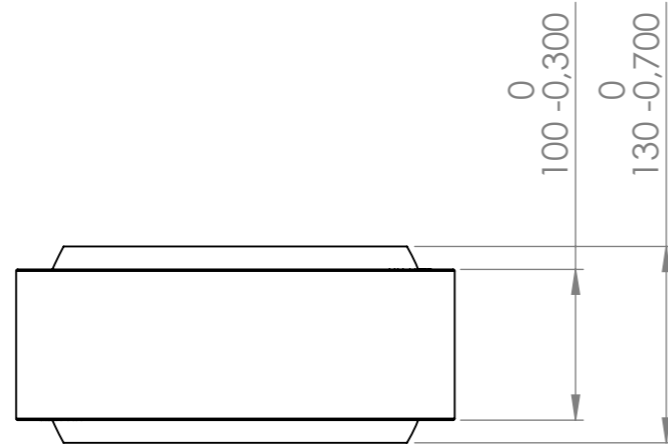





SECTION A-A



Item number: / Item number:	Tekeningnummer: / Drawing number:	Benaming: / Name:	Aantal: / Quantity:	Materiaal: / Material:
1	FBT200 - 1B	FBT200 - Binnenring	1	RVS316L (1.4404)
2	FBT200 - 2B	FBT200 - Kogel	1	Feroform T814
3	FBT200 - 3B	FBT200 - Buitenring	1	RVS316L (1.4404)

		Kühne Industrie B.V. Gildenstraat 11B 3861 RG Nijkerk Telefoon: +31(0)85 487 48 00 E-mail: info@kühne-industrie.nl www.kühne-industrie.nl www.feroBall.nl				Schaal / Scale: 1:5		Revisie: / Revision: B	
Getekend / Drawn: SDV		Handtekening / Signature:		Datum / Date: 06-07-2017		Afmetingen in millimeters Dimension in millimetres Toleranties tenzij anders vermeld: Tolerances unless otherwise stated: Toleranties / Tolerances: ISO 2768-2M Break sharp edges: 0,5x45° Scherpe kanten breken 0,5x45°		Kopieren of ter inzage geven aan derden, in welke vorm dan ook, is zonder onze schriftelijke toestemming niet geoorloofd. Reproduction or disclosures to third parties in any form whatsoever is not allowed without our written consent	
Gecheckt / Checked: MvdD		Handtekening / Signature:		Datum / Date: 06-07-2017		Benaming: / Name: <h1 style="text-align: center;">FeroBall FBT-200 Samenstelling</h1>		Tekening nummer: / Drawing number:	
Goedgekeurd / Approved: MD		Handtekening / Signature:		Datum / Date: 06-07-2017		Tekeningsnummer: / Drawing number: <h1 style="text-align: center;">FBT-200</h1>		A3	
Materiaal: / Material: Zie Bill of Materials: / See Bill of Materials:				Tekening nummer: / Drawing number:		A3			