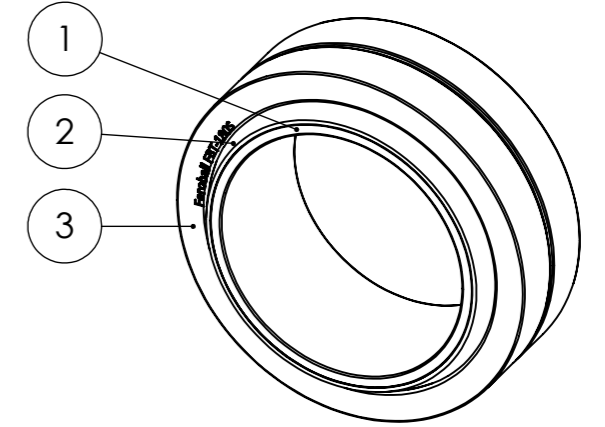
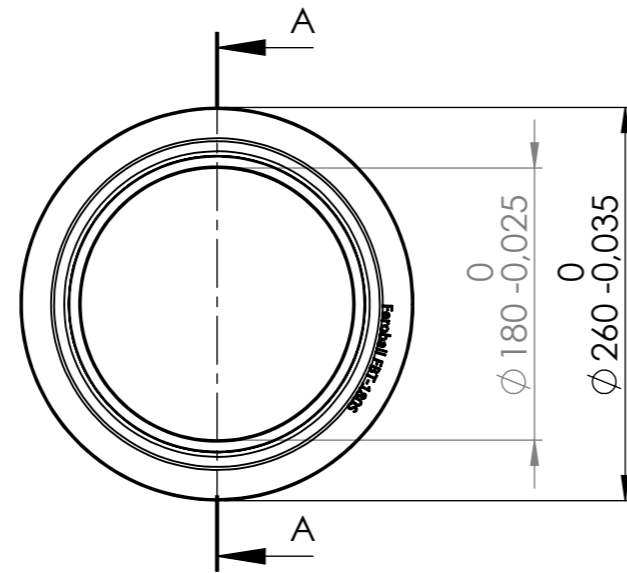


SECTION A-A



Item nummer: / Item number:	Tekeningnummer: / Drawingnumber:	Benaming: / Name:	Aantal: / Quantity:	Materiaal: / Material:
1	FBT180 - 1B	FBT180 - Binnenring	1	RVS 316L (1.4404)
2	FBT180 - 2B	FBT180 - Kogel	1	Feroform T814
3	FBT180 - 3S-A	FBT180S- Buitenring met smeergroef	1	RVS 316L (1.4404)

Schaal / Scale: 1:5  
Revisie: / Revision: A

Kopiëren of ter inzage geven aan derden, in welke vorm dan ook, is zonder onze schriftelijke toestemming niet geoorloofd.  
Reproduction or disclosures to third parties in any form whatsoever is not allowed without our written consent geoorloofd.

Kühne Industrie B.V.  
Gildenstraat 11B  
3861 RG Nijkerk  
Telefoon: +31(0)85 487 48 00  
E-mail: info@kühne-industrie.nl  
www.kühne-industrie.nl  
www.feroball.nl

Naam / Name	Handtekening / Signature	Datum / Date
Getekend / Drawn: SDV		16-07-2020
Gecheckt / Checked: MvdD		16-07-2020
Goedgekeurd / Approved: MD		16-07-2020

Afmetingen in millimeters  
Dimension in millimetres  
Toleranties tenzij anders vermeld:  
Tolerances unless otherwise stated:  
Toleranties / Tolerances: ISO 2768-2M  
Break sharp edges: 0,5x45°  
Scherpe kanten breken 0,5x45°

Materiaal: / Material:  
Zie Bill of Materials: / See Bill of Materials:



Benaming: / Name:  
**Feroball FBT-180S  
Samenstelling**

Tekening nummer: / Drawing number:  
**FBT-180S**

A3