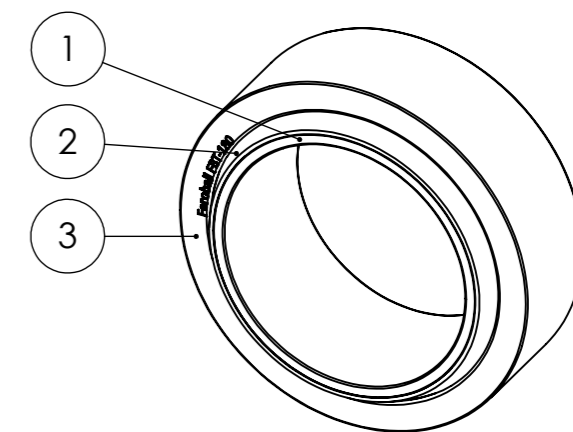
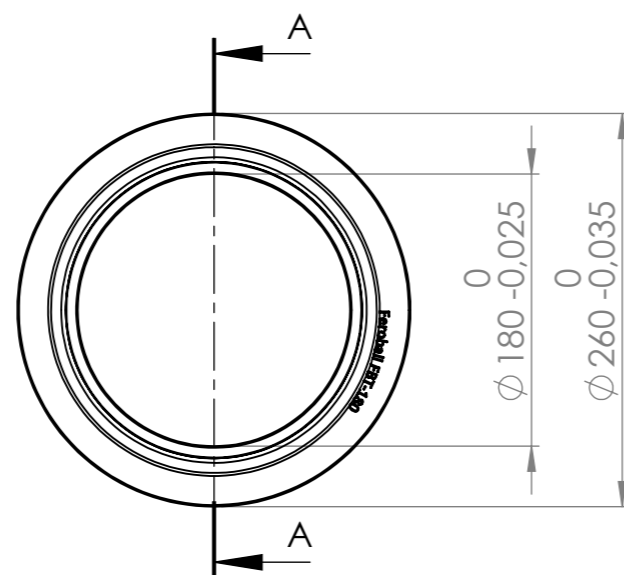


SECTION A-A



Item nummer: / Item number:	Tekeningnummer: / Drawingnumber:	Benaming: / Name:	Aantal: / Quantity:	Materiaal: / Material:
1	FBT180 - 1B	FBT180 - Binnenring	1	RVS 316L (1.4404)
2	FBT180 - 2B	FBT180 - Kogel	1	Feroform T814
3	FBT180 - 3B	FBT180 - Buitenring	1	RVS 316L (1.4404)

Schaal / Scale: 1:5

Revisie: / Revision: B

Kopiëren of ter inzage geven aan derden, in welke vorm dan ook, is zonder onze schriftelijke toestemming niet geoorloofd.

Reproduction or disclosures to third parties in any form whatsoever is not allowed without our written consent geoorloofd.

Benaming: / Name:

**Feroball FBT-180  
Samenstelling**

Tekening nummer: / Drawing number:

**FBT-180**

A3



**Kühne Industrie B.V.**  
Gildenstraat 11B  
3861 RG Nijkerk  
Telefoon: +31(0)85 487 48 00  
E-mail: info@kühne-industrie.nl  
www.kühne-industrie.nl  
www.feroball.nl



Naam / Name	Handtekening / Signature	Datum / Date	Afmetingen in millimeters Dimension in millimetres
Getekend / Drawn	SDV	17-11-2017	Toleranties tenzij anders vermeld: Tolerances unless otherwise stated: Toleranties / Tolerances: ISO 2768-2M Break sharp edges: 0,5x45° Scherpe kanten breken 0,5x45°
Gecheckt / Checked	MvdD	17-11-2017	
Goedgekeurd / Approved	MD	17-11-2017	
Materiaal: / Material:			
Zie Bill of Materials: / See Bill of Materials:			