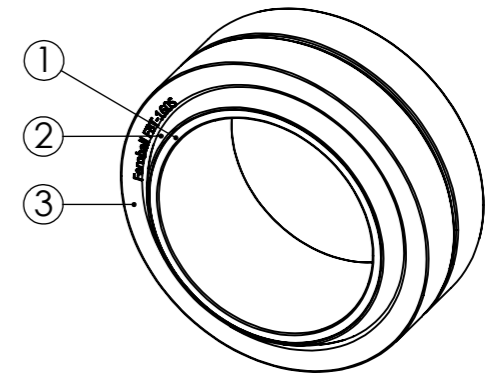
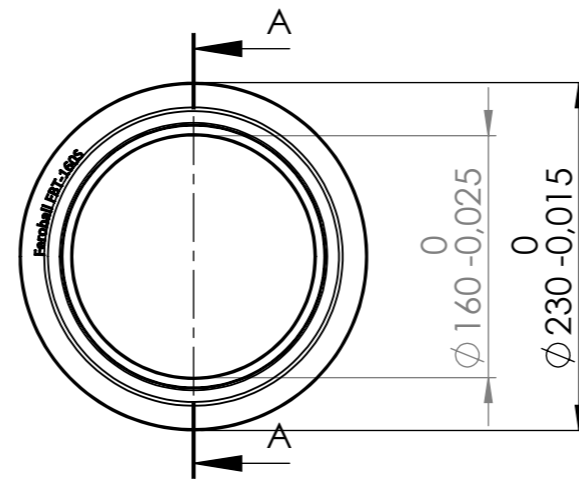


SECTION A-A



Itemnummer: / Item number:	Tekeningnummer: / Drawing number:	Benaming: / Name:	Aantal: / Quantity:	Materiaal: / Material:
2	FBT160 - 1B	FBT160 - Binnenring	1	RVS 316L (1.4404)
1	FBT160 - 2B	FBT160 - Kogel	1	Feroform T814
3	FBT160 - 3S-B	FBT160 - Buitenring met smeergroef	1	RVS 316L (1.4404)

		Kühne Industrie B.V. Gildenstraat 11B 3861 RG Nijkerk Telefoon: +31(0)85 487 48 00 E-mail: info@kühne-industrie.nl www.kühne-industrie.nl www.feroball.nl			
Naam / Name: SDV Handtekening / Signature: MvdD Datum / Date: 22-05-2018		Afmetingen in millimeters Dimension in millimetres Toleranties tenzij anders vermeld: Tolerances unless otherwise stated: Toleranties / Tolerances: ISO 2768-2M Break sharp edges: 0,5x45° Scherpe kanten breken 0,5x45°		Schaal / Scale: 2:1 Revisie: / Revision: B	
Getekend / Drawn: SDV Gecheckt / Checked: MvdD Goedgekeurd / Approved: MD		Materiaal: / Material: Zie Bill of Materials: / See Bill of Materials:		Kopieren of ter inzage geven aan derden, in welke vorm dan ook, is zonder onze schriftelijke toestemming niet geoorloofd. Reproduction or disclosures to third parties in any form whatsoever is not allowed without our written consent geoorloofd.	
Benaming: / Name: <h1>Feroball FBT-160S</h1> <h2>Samenstelling</h2>		Tekening nummer: / Drawing number: <h1>FBT-160S</h1>		A3	