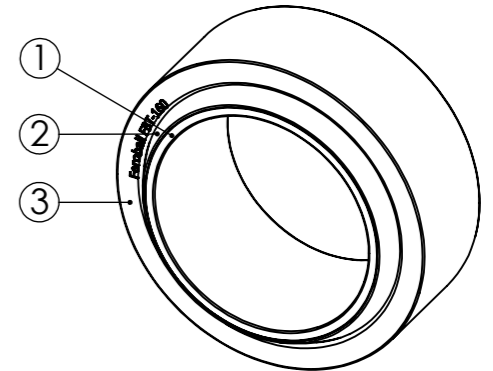
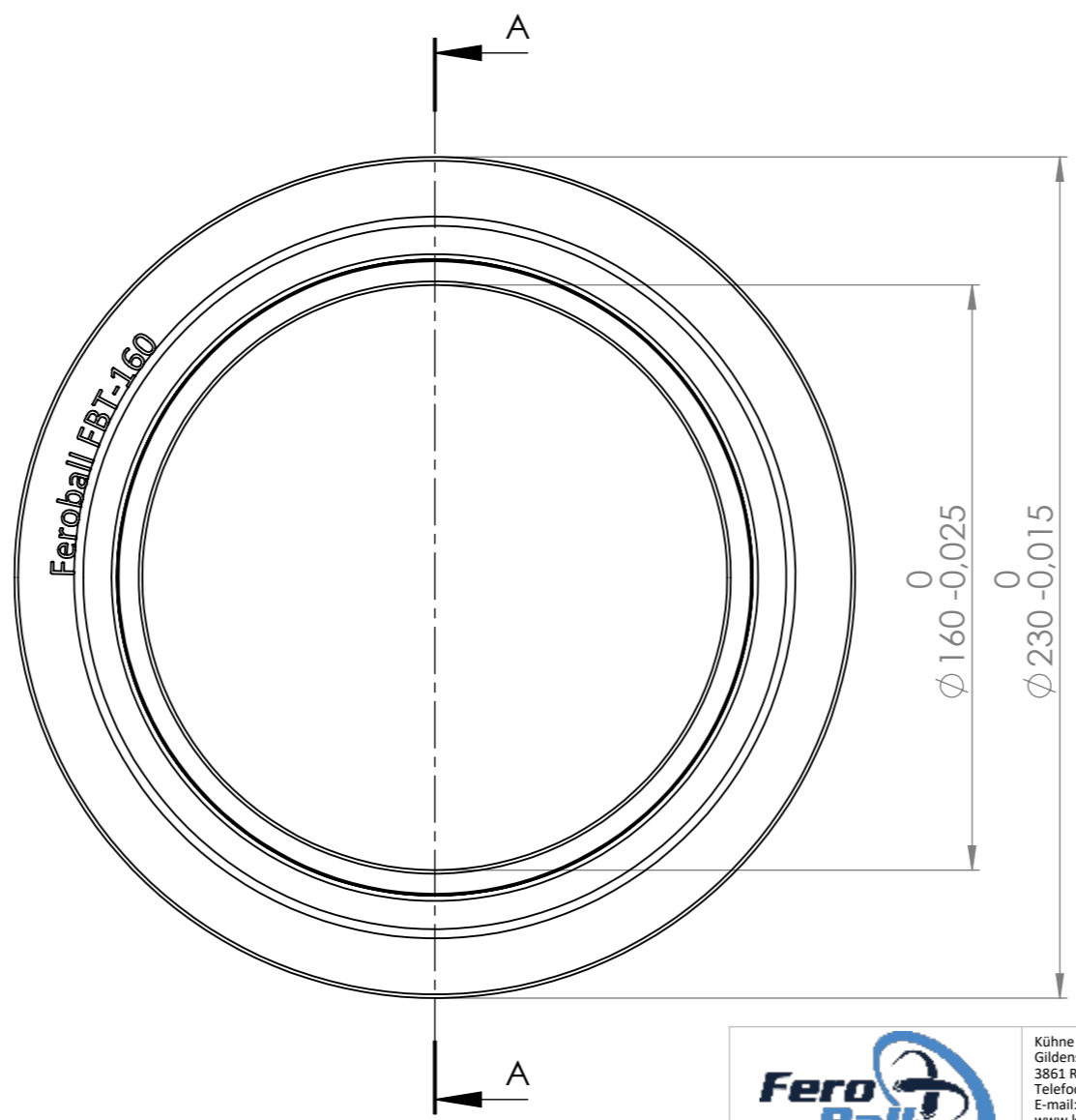




SECTION A-A  
SCALE 1 : 2



Itemnummer / Item number:	Tekeningnummer / Drawing number:	Benaming / Name:	Aantal / Quantity:	Materiaal / Material:
2	FBT160 - 1B	FBT160 - Binnenring	1	RVS 316L (1.4404)
1	FBT160 - 2B	FBT160 - Kogel	1	Feroform T814
3	FBT160 - 3B	FBT160 - Buitenring	1	RVS 316L (1.4404)



Kühne Industrie B.V.  
Gildenstraat 11B  
3861 RG Nijkerk  
Telefoon: +31(0)85 487 48 00  
E-mail: info@kühne-industrie.nl  
www.kühne-industrie.nl  
www.feroball.nl



Naam / Name	Handtekening / Signature	Datum / Date
Getekend / Drawn	SDV	16-11-2015
Gecheckt / Checked	MvdD	16-11-2015
Goedgekeurd / Approved	MD	16-11-2015


Afmetingen in millimeters  
Dimension in millimetres

Toleranties tenzij anders vermeld:  
Tolerances unless otherwise stated:

Toleranties / Tolerances: ISO 2768-2M

Break sharp edges: 0,5x45°  
Scherpe kanten breken 0,5x45°

Materiaal: / Material:  
Zie Bill of Materials: / See Bill of Materials:



Schaal / Scale: 1:2

Revisie: / Revision: B

Kopiëren of ter inzage geven aan derden, in welke vorm dan ook, is zonder onze schriftelijke toestemming niet geoorloofd.

Reproduction or disclosures to third parties in any form whatsoever is not allowed without our written consent geoorloofd.

Benaming: / Name:

## Feroball FBT-160 Samenstelling

Tekening nummer: / Drawing number:

# FBT-160

A3