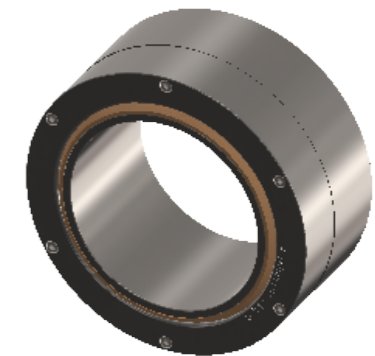
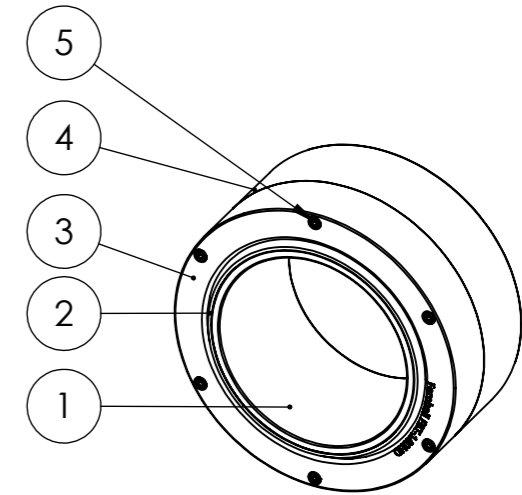
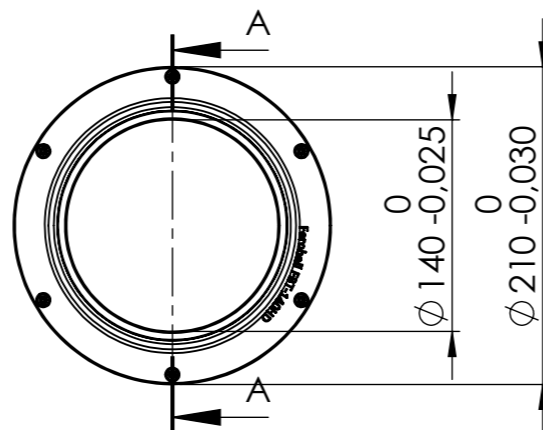
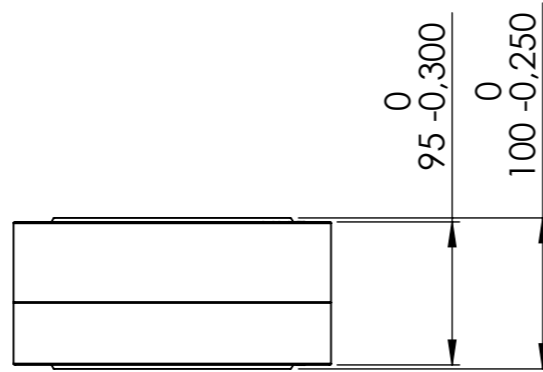


SECTION A-A



Item number: / Item number:	Tekeningnummer: / Drawingnumber:	Benaming: / Name:	Aantal: / Quantity:	Materiaal: / Material:
1	FBT140HD - 1A	FBT140HD - Binnenring	1	RVS316L (1.4404)
2	FBT140HD - 2A	FBT140HD - Kogel	1	Feroform T814
3	FBT140HD - 3-1A	FBT140HD - Binnenring (deel 1)	1	RVS 316L (1.4404)
4	FBT140HD - 3-2A	FBT140HD - Buitenring (deel 2)	1	RVS316L (1.440)
5	-	Cilinderkop Schroef M5 x 70	6	RVS

		Kühne Industrie B.V. Gildenstraat 11B 3861 RG Nijkerk Telefoon: +31(0)85 487 48 00 E-mail: info@kühne-industrie.nl www.kühne-industrie.nl www.feroball.nl				Schaal / Scale: 1:2 Kopieren of ter inzage geven aan derden, in welke vorm dan ook, is zonder onze schriftelijke toestemming niet geoorloofd. Reproduction or disclosures to third parties in any form whatsoever is not allowed without our written consent geoorloofd.		Revisie: / Revision: A	
Getekend / Drawn SDV	Handtekening / Signature	Datum / Date 25-01-2018	Afmetingen in millimeters Dimension in millimetres Toleranties tenzij anders vermeld: Tolerances unless otherwise stated: Toleranties / Tolerances: ISO 2768-2M Break sharp edges: 0,5x45° Scherpe kanten breken 0,5x45°			Benaming: / Name: <h2 style="text-align: center;">FeroBall FBT-140HD Samenstelling</h2>			
Gecheckt / Checked MvdD	Datum / Date 25-01-2018	Goedgekeurd / Approved MD	Datum / Date 25-01-2018			Tekening nummer: / Drawing number: <h2 style="text-align: center;">FBT-140HD</h2>		A3	
Materiaal: / Material: Zie Bill of Materials: / See Bill of Materials:									