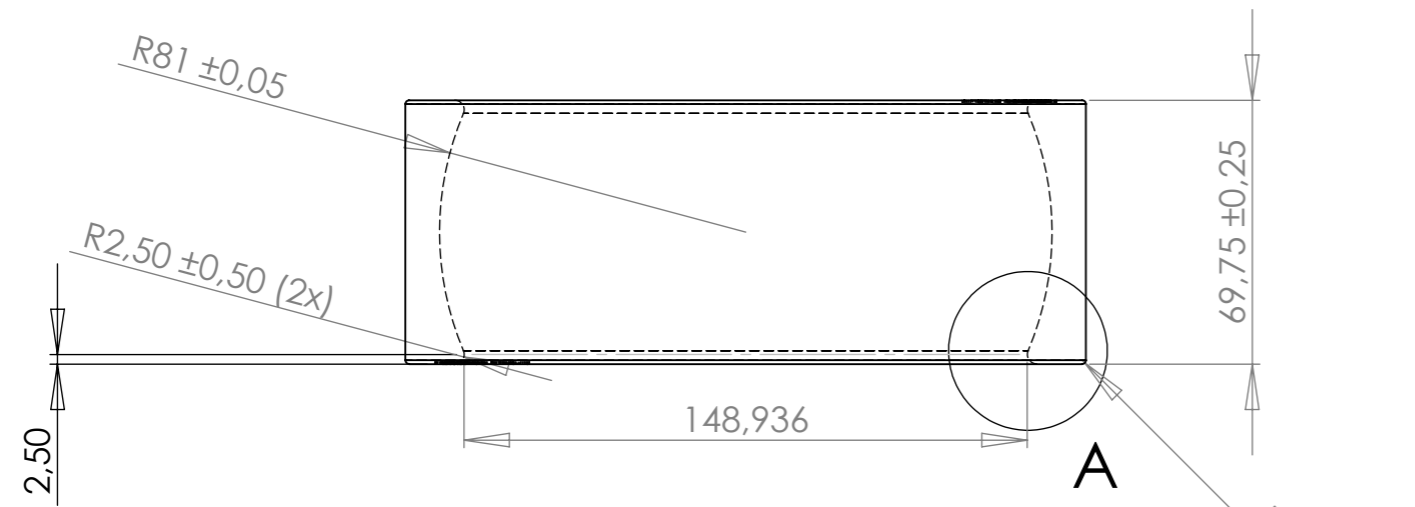
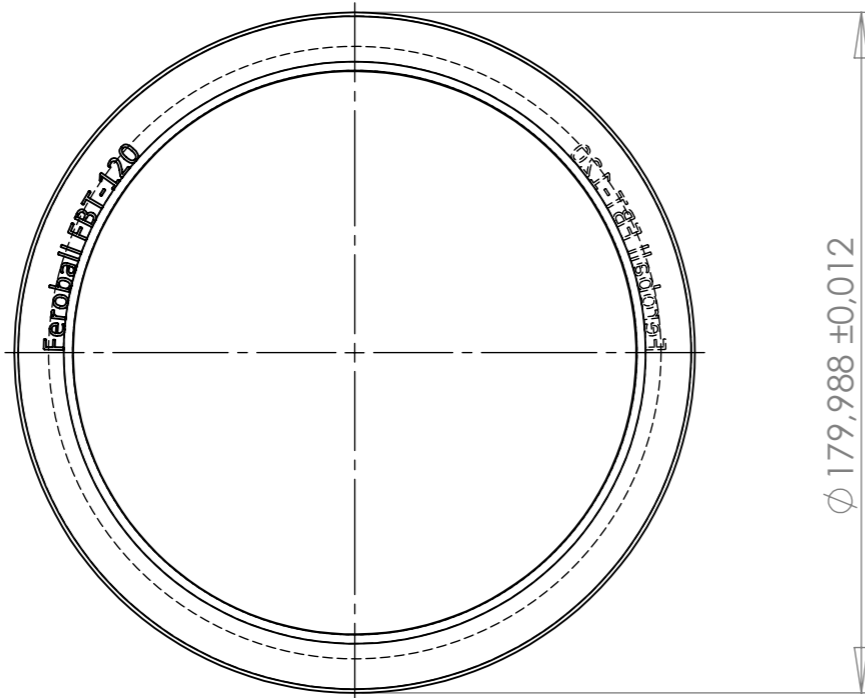
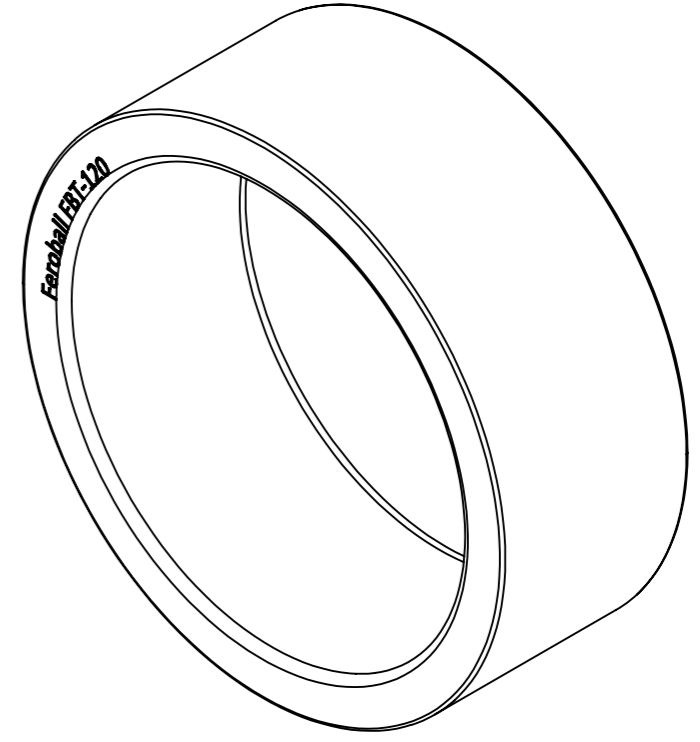
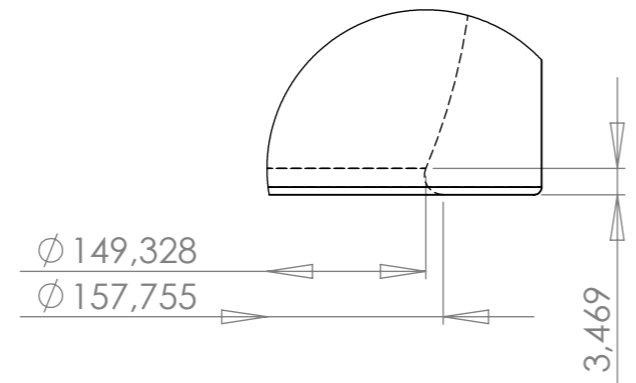


Revisies / Revisions:				
Nummer / Number:	Revisie / Revision:	Omschrijving / Description:	Datum / Date:	Goedgekeurd / Approved:
1	B	Wideness changed to 69,75 +/-0,25 mm / Chamfer changed to radius R1 +0,5/0	05-12-2014	SDV



**DETAIL A
SCALE 1 : 1**



		Kühne Industrie B.V. Gildenstraat 11B 3861 RG Nijkerk Telefoon: +31(0)85 487 48 00 E-mail: info@kühne-industrie.nl www.kühne-industrie.nl www.feroball.nl				Schaal / Scale: 1:2		Revisie / Revision: B	
Getekend / Drawn: SDV		Handtekening / Signature:		Datum / Date: 25-09-2021		Afmetingen in millimeters Dimension in millimetres Toleranties tenzij anders vermeld: Tolerances unless otherwise stated: Toleranties / Tolerances: ISO 2768-2M Break sharp edges: 0,5x45° Scherpe kanten breken 0,5x45°		Kopieren of ter inzage geven aan derden, in welke vorm dan ook, is zonder onze schriftelijke toestemming niet geoorloofd. Reproduction or disclosures to third parties in any form whatsoever is not allowed without our written consent	
Gecheckt / Checked: MvdD		Datum / Date: 25-09-2021		Goedgekeurd / Approved: MD		Datum / Date: 25-09-2021		Benaming / Name: <h2 style="text-align: center;">Feroball FBT-120 Samenstelling</h2>	
Materiaal / Material: Zie Bill of Materials: / See Bill of Materials:				Tekening nummer: / Drawing number: <h2 style="text-align: center;">FBT-120</h2>		A3		A3	