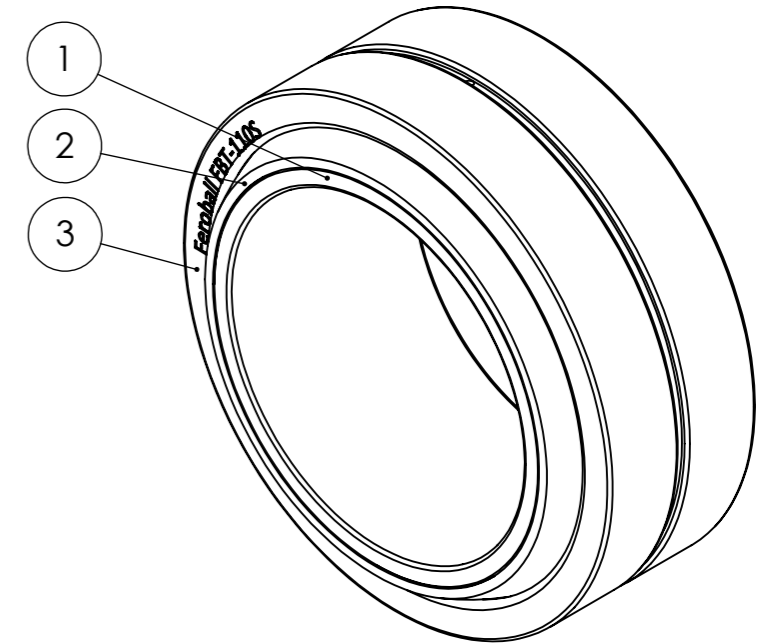
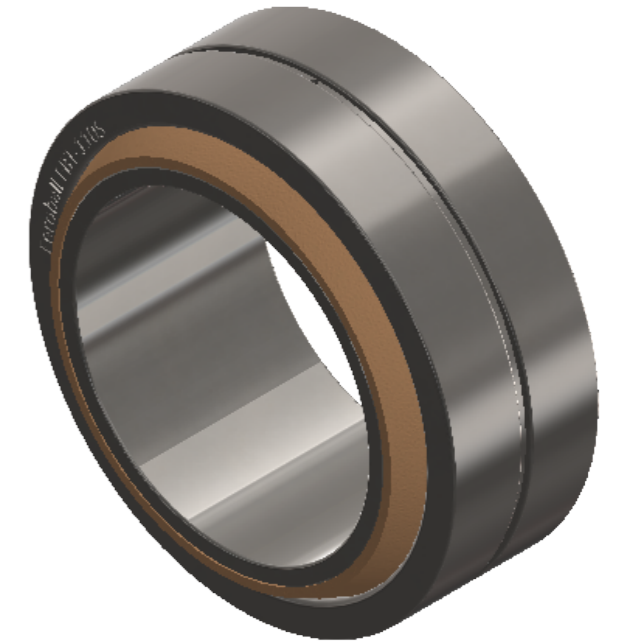
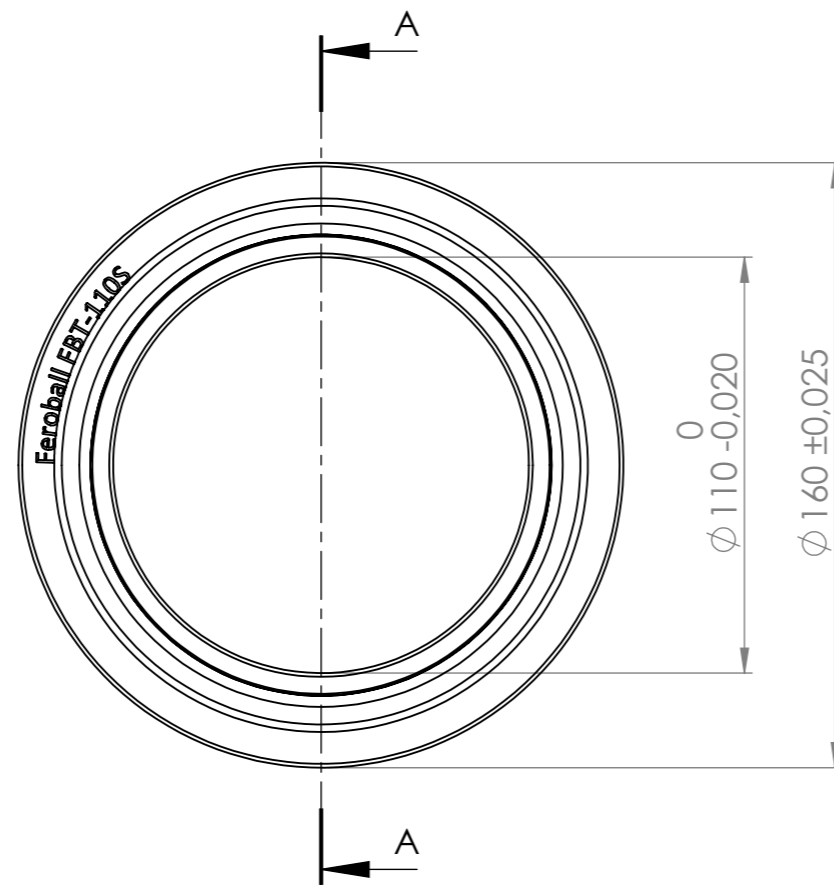
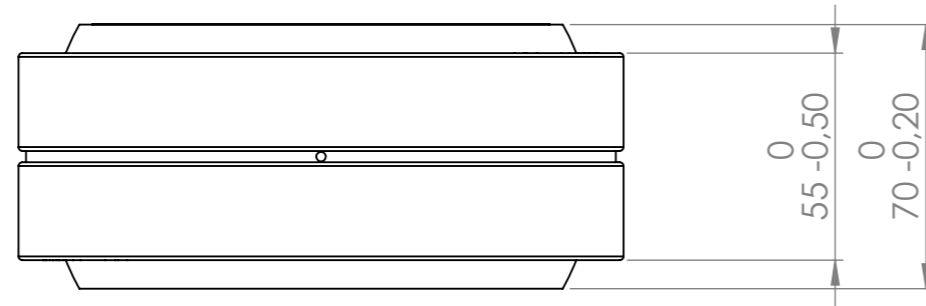


SECTION A-A



Item nummer: / Item number:	Tekeningnummer: / Drawing number:	Benaming: / Name:	Aantal: / Quantity:	Materiaal: / Material:
1	FBT110 - 1B	FBT110 - Binnenring	1	RVS 316L (1.4404)
2	FBT110 - 2B	FBT110 - Kogel	1	Feroform T814
3	FBT110 - 3S-A	FBT110 - Buitenring met smeergroef	1	RVS 316L (1.4404)

		Kühne Industrie B.V. Gildenstraat 11B 3861 RG Nijkerk Telefoon: +31(0)85 487 48 00 E-mail: info@kühne-industrie.nl www.kühne-industrie.nl www.feroball.nl				Schaal / Scale: 1:2		Revisie: / Revision: A	
Getekend / Drawn: SDV Gecheckt / Checked: MvdD Goedgekeurd / Approved: MD		Handtekening / Signature: [Signature] Datum / Date: 15-10-2015		Afmetingen in millimeters Dimension in millimetres Toleranties tenzij anders vermeld: Tolerances unless otherwise stated: Toleranties / Tolerances: ISO 2768-2M Break sharp edges: 0,5x45° Scherpe kanten breken 0,5x45°		Kopieren of ter inzage geven aan derden, in welke vorm dan ook, is zonder onze schriftelijke toestemming niet geoorloofd.		Reproduction or disclosures to third parties in any form whatsoever is not allowed without our written consent geoorloofd.	
Materiaal: / Material: Zie Bill of Materials: / See Bill of Materials:				Benaming: / Name: Feroball FBT-110S Samenstelling		Tekening nummer: / Drawing number: FBT-110S		A3	